



系列 2-5000

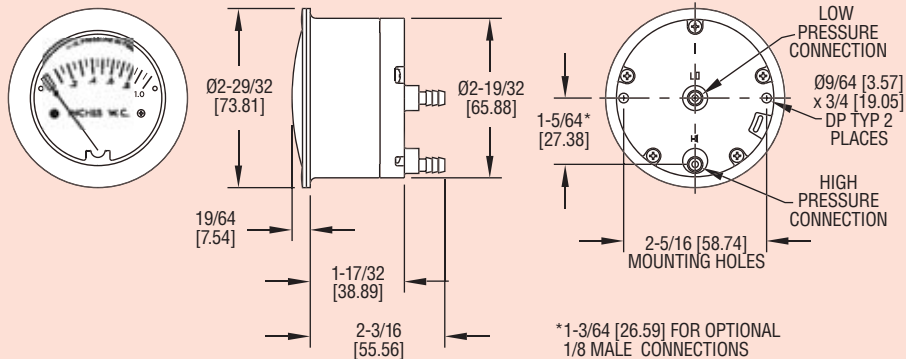
Minihelic® II 差压表

高精度、紧凑、可靠和低成本的综合



专利号. 4,347,744

2-5000 系列 Minihelic® II 低差压表紧凑的尺寸提供了完美的可读性。



2-5000 系列 Minihelic® II 尺寸图

对所有需要应用的场合，我们的 Minihelic® II 具有清晰设计、小尺寸、低成本和足够高的精度，提供了圆面板形差压表的最新设计。它是我们最紧凑的压力表，不仅容易读数，而且可在 30Psig 的总压下安全操作。Minihelic® II 压力表是为直径为 2" 开孔的仪表盘安装所设计的。标准压力接口是内径 3/16" 软管接头，也可选择 1/8" NPT 外螺纹。在 Minihelic® II 压力表内部通过将泄压膜与膜片联接建立了过压保护装置。意外超过量程范围将不会对压力表造成损坏。可移除的面板和后盖可以非常简便地在最低成本下检修维护。

外壳由玻璃纤维尼龙铸成，面板由聚碳酸酯铸成，压力表可在恶劣环境中使用、裸露，同时可以承受高的静压。5% 的精确度和低成本使得 Minihelic® II 广泛地被原始设备制造商(OEM)和最终用户使用。原始设备制造商的应用包括空气吹洗、医用呼吸设备、空气取样器、气流罩和电子空气冷却系统。作为空气过滤器压力表，Minihelic® II 压力表发现了很多最终用户运用在大型固定发动机、压缩机、通风设备和空气处理设备。Minihelic® II 压力表也适用于很多能用 Magnehelic® 压力表的地方，而这些地方不需要象 Magnehelic® 那么高的精度、敏感度及较高和较低的差压量程范围。

技术指标

- 介质：空气及兼容气体
- 材质：请向厂家咨询
- 外壳：玻璃纤维尼龙；聚碳酸酯面板
- 精度：在 70°F (21.1°C) 温度下，满刻度的±5%
- 压力范围：任一个压力接口持续30 psig (2.067 bar)
- 温度范围：20 至 120°F (-6.67 至48.9°C)
- 尺寸：表盘直径2-1/16" (52.39 mm)
- 安装方位：膜片用于垂直方向，其它位置方位请向厂家咨询
- 连接件：软管接头，适用于 3/16" 内径管道（标准），1/8" NPT 外螺纹（可选择）
- 重量：6 oz (170.1g)

注意：只能用于空气或兼容气体

压力接口



A 标准的 Minihelic® II 压力表提供了两个软管接头安装在压力表外壳。这些接口允许通过使用 3/16" 内径橡胶或塑料管方便、快速地连接压力表。

B 对于有更高静压的系统，可选择 1/8" NPT 外螺纹连接方式。注意在压力表背部接头的右侧有椭圆形的过压保护泄气口。这个出口与膜片密封连接，在大约 75psi 的压力下放气泄压。

简洁的设计保证了可信赖的使用

外壳由坚固的玻璃纤维尼龙铸成。

指针阻挡器由橡胶制作,保护指针超过范围时不被损坏。

全视野面板由可移除的,用坚韧的聚碳酸酯铸成。

铝制刻度板在白色背景上黑色平版印刷,突出了易读性。

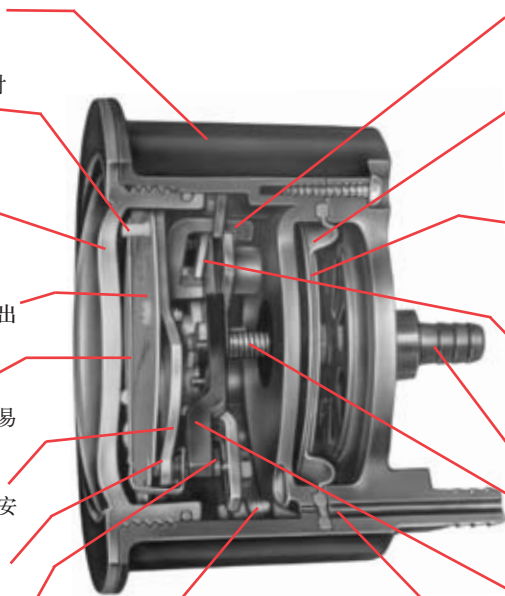
红色顶端铝制指针牢固地安装在螺旋上,容易识别。

叉形杠杆装置提供螺旋、螺旋轴和指针轴的安装。

宝石轴承提供几乎无摩擦的螺旋运动。

螺旋在宝石轴承上自由旋转。它与磁铁的磁场对准,将压力传送到指针上。

调零螺丝位于可移动面板后面,消除摆动。



量程弹簧校准夹为了正确的校准压力表而确定弹簧有效长度,由厂房安装和密封。

硅橡胶膜片允许在大范围的温度和极低的压力下做出准确的反应。整合的泻压区起到过压保护作用。

膜片支撑金属板由轻质铝制成,安装在膜片的每一边,用来减少位置或者方位的敏感度以精确确定受压区域。

片状量程弹簧将压力作用于膜片上。有效长度可以校验调整。微小的位移将会提高精度,并且延长寿命。

低压接头与后腔相连接。

弹簧圈连接物在膜片和量程弹簧之间提供了一个有弹回力的连接。

陶瓷磁铁安装在位于弹簧量程末端的支架上,不需要直接的机械连接围绕螺旋转动。

高压接头通过塑料外壳的通道和一个铸在膜片边缘的密封圈与前腔相连接。

专利号. 4,347,744

仪表盘安装



和 Minihelic® II 一起提供的还有为仪表盘嵌入式安装的安装部件,通过一个直径为 2-5/8" (67 mm) 的单孔。和部件一起提供的部件可以安装到仪表盘的厚度达到 1/2" (13 mm)。如果有必要,可以将两个 4-40 的螺旋旋入压力表背部的安装支架的螺孔中,来进行压力表的表面安装。表面安装需要在嵌板上为两个压力接头预留空洞。

存货型号

型号	量程, 英寸水柱	型号	量程, PSI	型号	量程, 毫米水柱
2-5000-0	0-0.5	2-5205 2-5210 2-5215 *2-5230	0-5 0-10 0-15 0-30	2-5000-25MM	0-25
2-5001	0-1.0			2-5000-50MM	0-50
2-5002	0-2.0			2-5000-100MM	0-100
2-5003	0-3.0			型号	量程, Pa
2-5005	0-5.0			2-5000-125Pa	0-125
2-5010	0-10			2-5000-250Pa	0-250
2-5020	0-20			2-5000-500Pa	0-500
2-5040	0-40			型号	量程, kPa
2-5060	0-60			2-5000-1 kPa	0-1
2-5100	0-100			2-5000-3 kPa	0-3

附件
A-434 便携套件
A-497 表面安装支架
A-609 空气过滤器套件

*这种量程使用螺旋盘绕铜波纹管指针驱动原理。
注意: 关于其它量程请向厂家咨询

如果选择 1/8" NPT 外螺旋接头, 在以上列出的型号后加后缀 NPT。
例如: 2-5001-NPT。无额外收费。