



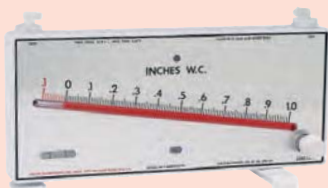
Mark II
系列

红油差压计

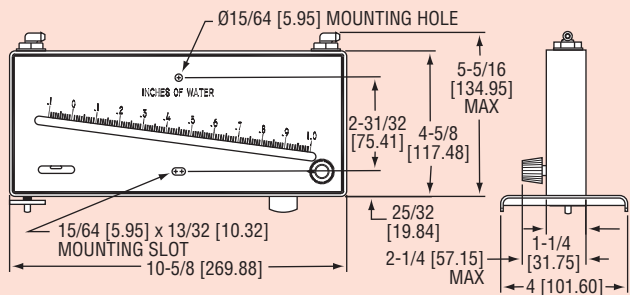
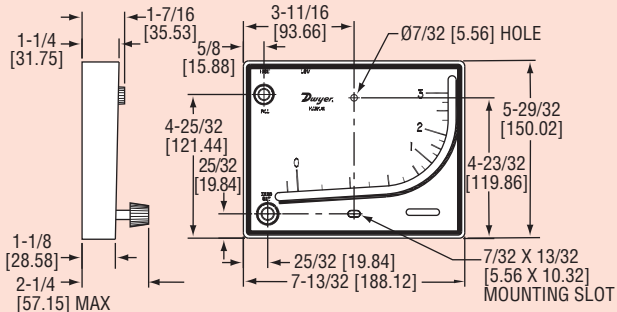
3%精度，价格低，可固定安装或便携



Mark II Model No. 25 inclined-vertical manometer.
(shown with optional A-612 portable stand)



Mark II Model No. 40-1 inclined manometer



Dwyer® Mark II系列红油差压计有倾斜式和垂直倾斜式两种。25型差压计是曲线型的垂直倾斜管式，量程范围大，在微差压部分容易读数，性能优良用于普通应用场合。40型倾斜式差压表的整个量程内的线性度精准，分辨率高，最适用于风速测量和空气过滤器应用场合。它们两款都不仅仅能测量差压，也可以测量相对于大气压的单压测量。

结构

Mark II差压计价格低，尺寸小巧，可固定安装也可临时携带使用，40型的标准配置中带便携支架，25型如果需要配置，可选A-612便携支架。结构简单牢固，采用了白色的模压SAN树脂外壳，指示管和储液槽。模压ABS旋钮用于调整零点，防震水平泡采用O型环密封。25型带有过压防溢。40型带有更好的浮子防溢功能。在覆膜铝板上版印着刻度值。

安装

Mark II差压计能采用自带两个安装螺钉被安装到任何垂直的表面，用自带水平泡校准水平之后上紧螺丝。只需充液到储液槽，调整液体零点，连接管线，就可以测量差压了。

附件及配件

每个Mark II差压计都带有两个管接头用于1/8"管线，两个安装螺丝，3/4盎司瓶装指示液，红色和绿色指针和完整的使用说明书。25型还带有8英尺长的双芯软管。A-612型便携支架用于25型。可用一截短管连接25型来输送指示液。40型带两根4-1/2英尺长的透明塑料管，塑料站脚和水平调整螺丝，自带过压保护机构，还带有开关方便的切断阀。

特别订制

所有的Dwyer® Mark II红油差压计能够被以一定数量特别订制，可按要求在产品上印制你公司名称，图标和特别刻度。

技术指标

倾斜/垂直式

精度：满刻度的±3%。
 温度限制：140°F (60°C)。
 耐压范围：10 psi (70 kPa)。
 重量：1.04 lb (472 g)

技术指标

倾斜式

精度：满刻度的±3%。
 温度限制：150°F (65°C)。
 耐压范围：15 psi (100 kPa)。
 刻度长度：大约8-1/4" (21cm)。
 重量：1.23 lb (558 g)。

附件及配件

A-612：便携式支架
 A-606：空气过滤器套件
 A-480：塑料取压头
 A-489：带法兰4"直式取压头

Model	Range	Fluid Used
Mark II 25	0-3 in w.c.	Red fluid, .826 s.g.
Mark II 26	0-7 in w.c.	Blue oil, 1.91 s.g.
Mark II 27*	0-7000 fpm	Red fluid, .826 s.g.
Mark II MM-80	0-80 mm w.c.	Red fluid, .826 s.g.
Mark II M-700PA	10-0-700 Pa	Red fluid, .826 s.g.

Model	Range	Fluid Used
Mark II 40-1	.1-0-1.0 in w.c.	Red fluid, .826 s.g.
Mark II 40-25MM	0-26 mm w.c.	Red fluid, .826 s.g.
Mark II 40-250PA	10-0-250 Pa	Red fluid, .826 s.g.
Mark II 41-60MM	0-60 mm w.c.	Blue oil, 1.91 s.g.
Mark II 41-600PA	20-0-600 Pa	Blue oil, 1.91 s.g.

*需要另购皮托管配合使用。