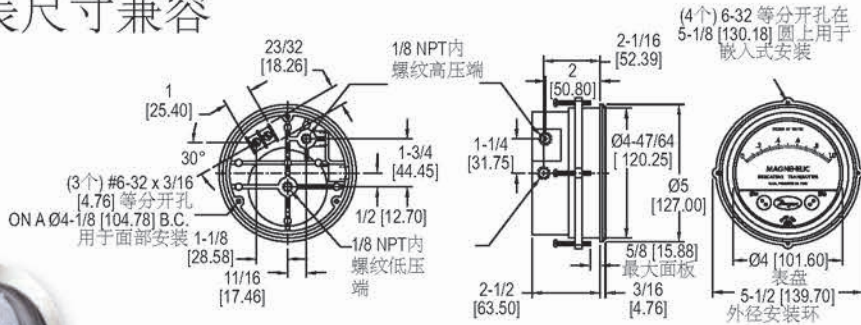


MAGNEHELIC® 带指示的微差压变送器和标准的 Magnehelic® 差压表尺寸兼容



注意：显示的是-SS表圈选项。和 Magnehelic® 差压表兼容。

605系列Magnehelic®指示变送器对于微压又有现场显示，又有电子控制。605系列是建筑暖通空调系统的控制应用场合的理想选择，在日常维护检查期间或在系统故障排除时都需要现场指示。易于读数的表盘和两线制4-20mA控制信号，是组合了技术成熟的Magnehelic®差压表的机械设计和600系列变送器技术。两线制设计和后部的端子排使得由10-35VDC电源供电的4-20mA回路非常容易接线。

性能/特点

- 易读表盘容易在远处读数
- 专利设计提供对压力变化的快速响应 – 在危急情况下信号和警报都不会延迟
- 坚固耐用的外壳和高品质的组件相结合，可提供长期运行寿命和最短的停机时间
- 可选不锈钢表圈与Magnehelic®表的安装直径相同，容易现场升级 – 605带现场指示的变送器

应用

- 监测风压，房间压力或建筑物内压力
- 过滤器监测
- 洁净室现场指示并且将过程信号传送到控制室

技术指标

差压表技术指标

适用介质：空气和不可燃，兼容气体。
 材质：咨询工厂。
 精度：见表。
 稳定性：±1% FS/yr。
 压力限制：见表。
 温度限制：20 - 120°F (-6.67 - 48.9°C)。
 过程连接：1/8"内螺纹NPT。尺寸：4" (101.6 mm) 表盘，5" (127 mm) 外径 x 2-11/16" (68.3 mm)；-SS表圈：4-3/4" (120.7 mm) 外径 x 2-21/32" (67.5 mm)。
 重量：1 lb 12.6 oz (811 g)。
 机构认证：CE。

变送器技术指标

精度：见表（包括线性，滞后，可重复性）。
 温度限制：20 - 120°F (-6.67 - 48.9°C)。
 补偿温度范围：32 - 120°F (0 - 48.9°C)。
 温度影响：±0.025% FS/°F (0.045% FS/°C)。
 电源要求：10 - 35 VDC (2线)。
 输出信号：4 - 20 mA。
 零点和量程调整：受保护的电位器。
 回路电阻：DC：0 - 1250 Ω 最大。
 电流消耗：DC：最大38 mA。
 电气连接：螺丝接线排。
 安装方向：隔膜垂直方向。其它安装方向请咨询工厂。

型号表	量程	最大压力	电子精度 ±%	机械精度 ±%
型号	in w.c.			
605-00N	0.05-0-0.2	25 psi (1.7 bar)	4	4
605-11	0 - ±.25	25 psi (1.7 bar)	2	3
605-0	0 - .50	25 psi (1.7 bar)	2	3
605-1	0 - 1.0	25 psi (1.7 bar)	2	2
605-2	0 - 2.0	2 psi (13.79 kPa)	0.5	2
605-3	0 - 3.0	2 psi (13.79 kPa)	0.5	2
605-6	0 - 6.0	2 psi (13.79 kPa)	0.5	2
605-10	0 - 10	2 psi (13.79 kPa)	0.5	2
605-20	0 - 20.0	11 psi (75.8 kPa)	0.5	2
605-30	0 - 30	11 psi (75.8 kPa)	0.5	2
605-50	0 - 50	11 psi (75.8 kPa)	0.5	2
型号	量程	最大压力	电子精度 ±%	机械精度 ±%
型号	in Pa			
605-12	0 - ±60	25 psi (1.7 bar)	4	4
605-13	0 - ±100	25 psi (1.7 bar)	2	2
605-60PA	0 - 60	25 psi (1.7 bar)	2	4
605-125PA	0 - 125	25 psi (1.7 bar)	2	3
605-250PA	0 - 250	25 psi (1.7 bar)	2	2
605-500PA	0 - 500	2 psi (13.79 kPa)	0.5	2

选项	
要订购添加后缀：	描述
-SS	304磨砂不锈钢表圈。和Magnehelic®的开口尺寸兼容
例：605-3-SS	
-NIST	NIST可溯源校准证书
例：605-3-NIST	

配件	
型号	描述
A-298	铝制支架，用于嵌入式安装
A-370	安装支架；嵌入式安装605系列变送器；然后支架用于表面安装；钢制灰色环氧面漆

过程接管选项：参见第83页（差压表接管配件）
 静压配件选项：请参见第84页（静压取压头）