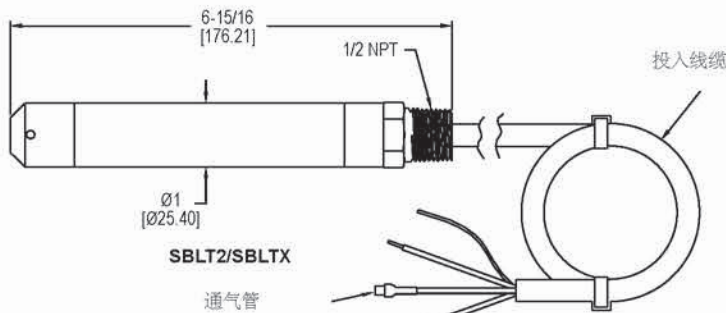


# 投入式液位变送器

适用于地下水和水井，防雷电，72小时交货期



如果没有库存，  
交货期为72小时！



SBLT2 & SBLTX 系列投入式液位变送器是长年无故障使用的产品。它们以大气压作为参考点用于测量罐内液体的高度。这个变送器采用压阻式传感器和316不锈钢外壳。

### 功能/特点

- 用于狭隘空间的小巧设计。采用子弹头型式，保护膜片免受损坏
- 采用双避雷器技术的雷电和电涌保护，接地外壳，消除了SBLT2的电源电涌和雷击接地瞬变（电涌保护不能保证，且不属于保修范围）
- 无需维护的过滤器避免尘粒或水滴进入变送器
- 采用合适的隔离栅，UL认证的本安SBLTX能用于危险场所
- 270磅抗拉强度的带通气的线缆
- 优良的化学防腐性能
- NPT连接方式可固定安装变送器与管道/导管上。或采用A625挂环和连接链便于拉出变送器
- 标准的72小时供货周期，尽量减少停机时间

### 应用

- 水井监测
- 地下水监测
- 环境整治
- 地表水监测
- 潜孔
- 储水罐槽

### 技术指标

介质：兼容液体。  
 接液材质：316 SS, 316L SS, 环氧树脂；线缆：聚氨酯或ETFE；探头部：PVC。  
 精度：±0.25% FS。  
 耐温：SBLT2: 0 - 150°F (-18 - 66°C)；SBLTX: 0 - 176°F (-18 - 80°C)。  
 补偿温度范围：SBLT2: 0 - 140°F (-18 - 60°C)；SBLTX: 0 - 176°F (-18 - 80°C)。  
 温度影响：±0.02% FS/°F。  
 耐压：2X FS。  
 电源：SBLT2: 10 - 30 VDC (线缆≤ 1000 ft (305 m) 线缆)；SBLTX: 10 - 28 VDC。  
 输出信号：4 - 20 mA DC, 2-wire。  
 响应时间：50 ms。  
 最大回路电阻：900 Ω (30 VDC)。  
 电气连接：引出线缆。  
 安装方向：槽罐内悬挂于液面下。  
 电气保护：SBLT2: 防雷电及电涌；SBLTX: 无。  
 重量：2.2 lb (1.0 kg)。  
 机构认证：SBLT2: CE；SBLTX: CE, cULus 本安 Class I, Div. 1, Groups A, B, C, D; Class II, Div. 1, Groups E, F, G; Class III Div. 1。(依照控制图 01-700797-00) \*。

\*ETFE线缆可到196' (59.5 m)；聚氨酯线缆可到333' (101.5 m)

型号	量程 psi* (ft w.c.) [m w.c.]	长度 ft (m)	线缆型式
SBLT2-5-40-ETFE	5 (11.54) [3.52]	40 (12.2)	ETFE
SBLT2-10-40-ETFE	10 (23.09) [7.04]	40 (12.2)	ETFE
SBLT2-15-60-ETFE	15 (34.63) [10.56]	60 (18.3)	ETFE
SBLT2-20-60-ETFE	20 (46.18) [14.08]	60 (18.3)	ETFE
SBLT2-5-40	5 (11.54) [3.52]	40 (12.2)	Polyurethane
SBLT2-10-40	10 (23.09) [7.04]	40 (12.2)	Polyurethane
SBLT2-15-60	15 (34.63) [10.56]	60 (18.3)	Polyurethane
SBLT2-20-60	20 (46.18) [14.08]	60 (18.3)	Polyurethane
SBLT2-3.5M-5M	4.97 (11.48) [3.5]	16.40 (5)	Polyurethane
SBLT2-5M-10M	14.21 (32.81) [10]	32.81 (10)	Polyurethane
SBLT2-10M-18M	25.58 (59.06) [18]	59.06 (18)	Polyurethane

\*当配置低于5 psi (11.54' w.c.) (3.52 m w.c.) 的量程，精度为±1% FS  
 注：如要本安认证，将型号从SBLT2改为SBLTX。对于特制量程或线缆长度，请联系工厂。

型号	描述
MTL5541	电流隔离栅
MTL7706	本安齐纳式隔离栅
A-297	通气管干燥过滤器。除湿以保护传感器。用颜色变化来显示潮湿度。
A-625	316不锈钢线缆挂环和NPT选项一起用于连接链，以便容易拉出变送器。

